

# Diplomprüfung Herbst 2008

Prüfungsfach

## Statik

Klausur am 25.08.2008

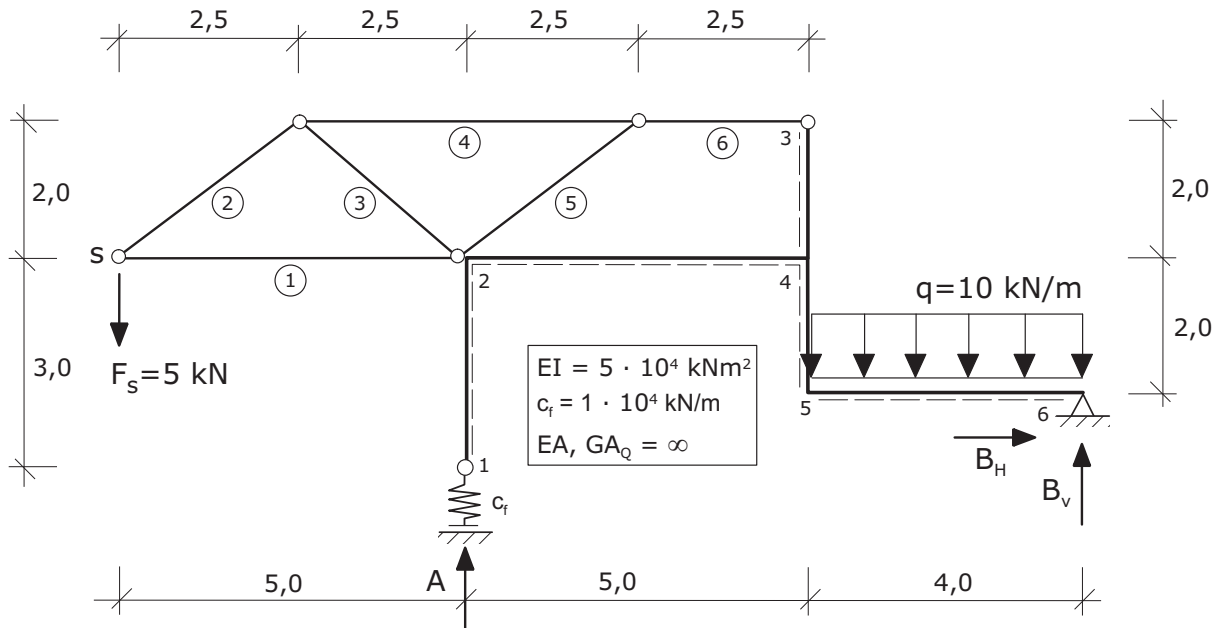
Name: \_\_\_\_\_ Vorname: \_\_\_\_\_ Matrikelnummer: \_\_\_\_\_  
(bitte deutlich schreiben) (9stellig!)

Aufgabe	<del>1</del>	<del>2</del>	<del>3</del>	4	5	6	7	8	9	Summe
mögliche Punkte	<del>20</del>	<del>6</del>	<del>4</del>	30	20	20	30	30	20	120
erreichte Punkte										

### Wichtige Hinweise

- Dauer der Klausur: 3 Stunden, davon  
30 Minuten für Aufgaben ohne Hilfsmittel,  
2 Stunden 30 Minuten für Aufgaben mit Hilfsmitteln.
- Prüfen Sie, ob alle Aufgabenblätter vorhanden sind.
- Schreiben Sie auf das Deckblatt ihren Namen und ihre Matrikelnummer.
- Geben Sie bei den Aufgaben, die ohne Hilfsmittel zu bearbeiten sind, Ihre Lösungen auf den Aufgabenblättern an. Bei Bedarf können Sie weiteres farbiges Schreibpapier anfordern. Verwenden Sie hierfür kein eigenes Papier.
- Die Aufgabenblätter zu den Aufgaben, die mit Hilfsmitteln zu bearbeiten sind, sind zusammen mit den zugehörigen Lösungen abzugeben.
- Keine grünen Stifte verwenden.
- Die Lösungen sollen alle Nebenrechnungen und Zwischenergebnisse enthalten.
- Programmierbare Rechner nur ohne Programmteil benutzen.
- Die Benutzung Programmgesteuerter Rechner (z.B Notebooks, Laptops, PDAs) ist nicht zulässig.
- Mobiltelefone sind während der Klausur abzuschalten und dürfen nicht benutzt werden.
- Toilettenbesuche sind nur einzeln unter Hinterlegung des Studentenausweises bei den Aufsichtspersonen gestattet.
- Keine Gleichungssysteme mit mehr als zwei Unbekannten lösen.

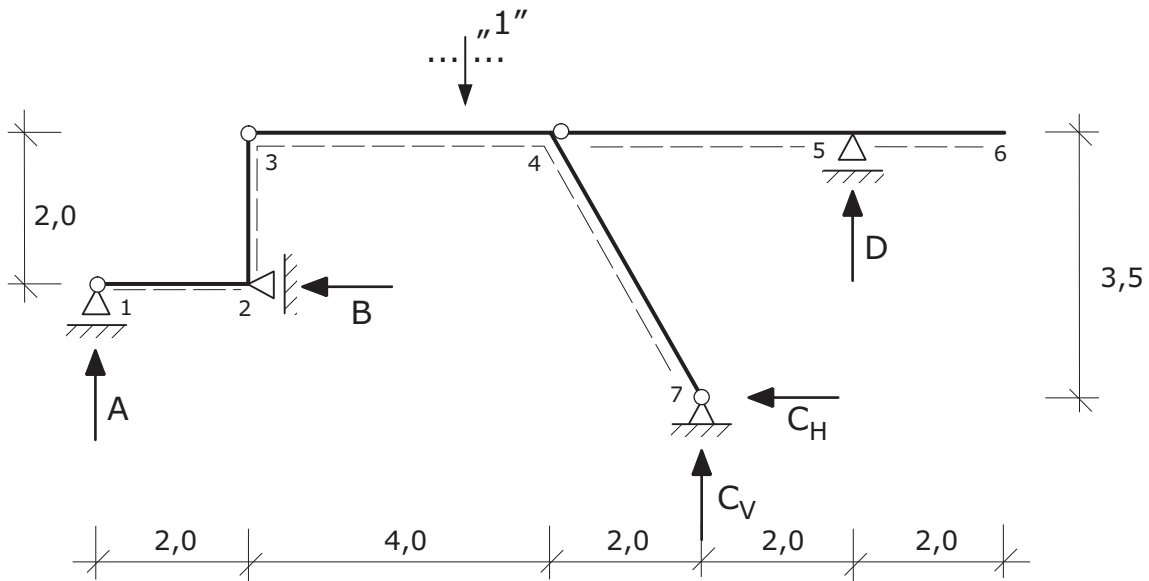
## Aufgabe 4 ( 30 Punkte)



- Für das dargestellte System sind die Stabkräfte  $S_1$  bis  $S_6$  sowie die Schnittgrößen  $N$ ,  $Q$  und  $M$  zu ermitteln und grafisch darzustellen.
- Berechnen Sie die vertikale Verschiebung des Knotens  $s$ !
- Die Fachwerkstäbe  $S_1$  bis  $S_6$  sollen aus Kostengründen mit kleineren Querschnitten realisiert werden. Wie groß muss die Dehnsteifigkeit  $EA$  der Fachwerkstäbe mindestens gewählt werden, so dass die vertikale Verschiebung des Knotens  $s$  den Wert von  $10 \text{ mm}$  nicht überschreitet?

## Aufgabe 5

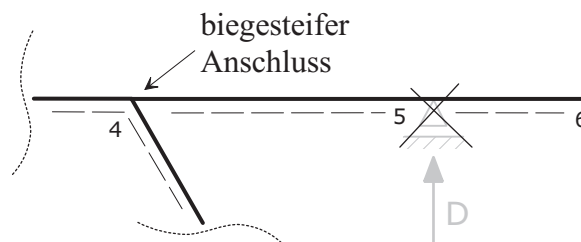
( 20 Punkte)



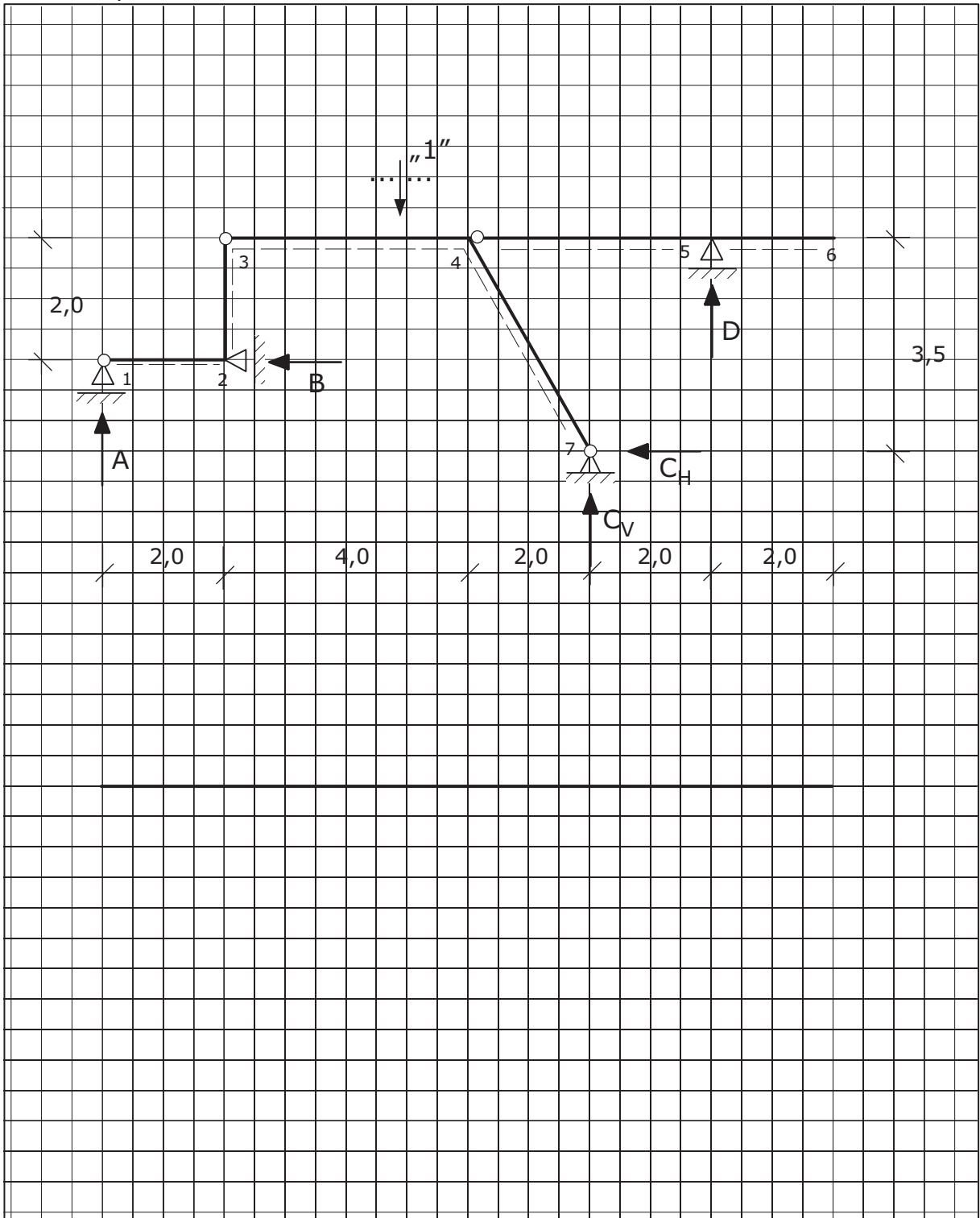
Der zu betrachtende Lastgurt ist 1-2-3-4-5-6

- Ermitteln Sie die Einflusslinie des Biegemoments  $M_4$  am Knoten 4. Geben Sie die maßgebenden Laststellungen für den Minimal- und Maximalwert des Biegemoments  $M_4$  infolge einer abschnittsweise auftretenden vertikalen Gleichstreckenlast  $q = 10 \text{ kN/m}$  an. Werten Sie die Einflusslinie für diese maßgebende Laststellungen aus.
- Ermitteln Sie die Einflusslinie der vertikalen Auflagerkraft  $C_V$ . Geben Sie die maßgebende Laststellung für die maximale Zugkraft  $C_V$  im Auflager infolge einer abschnittsweise auftretenden vertikalen Gleichstreckenlast  $q = 10 \text{ kN/m}$  und einer vertikalen Einzellast  $F = 5 \text{ kN}$  an. Werten Sie die Einflusslinie für diese maßgebende Laststellung aus.
- Das Auflager D soll entfernt werden, da sich der Untergrund als nicht tragfähig erwiesen hat. Die statische Bestimmtheit des Gesamtsystems wird dadurch aufrechterhalten, dass im Gegenzug ein biegesteifer Anschluss am Knoten 4 realisiert wird (siehe Skizze unten).

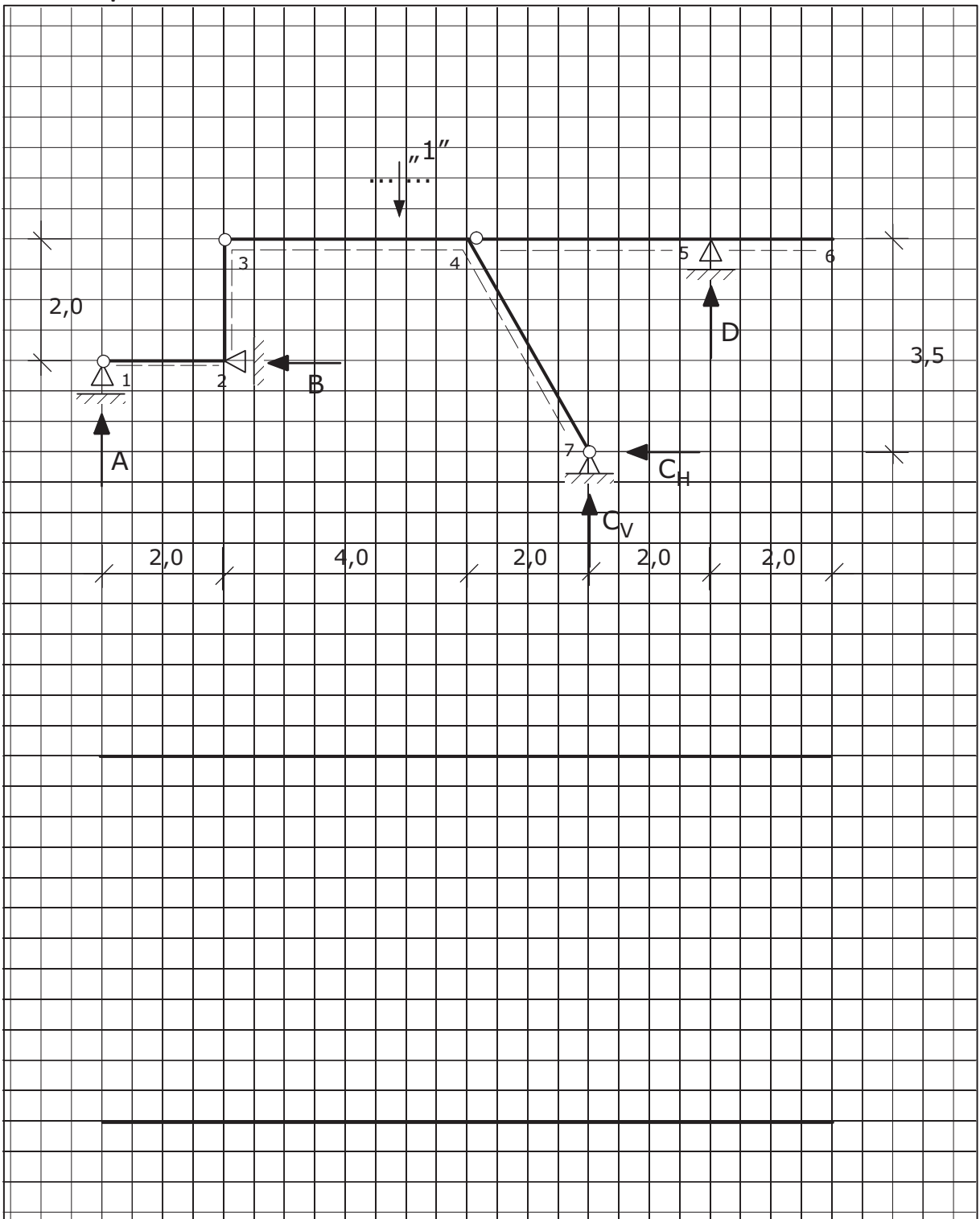
Ermitteln Sie unter Berücksichtigung dieser konstruktiven Maßnahme die Einflusslinien aus Aufgabenteil b) neu.



# EL-M<sub>4</sub>

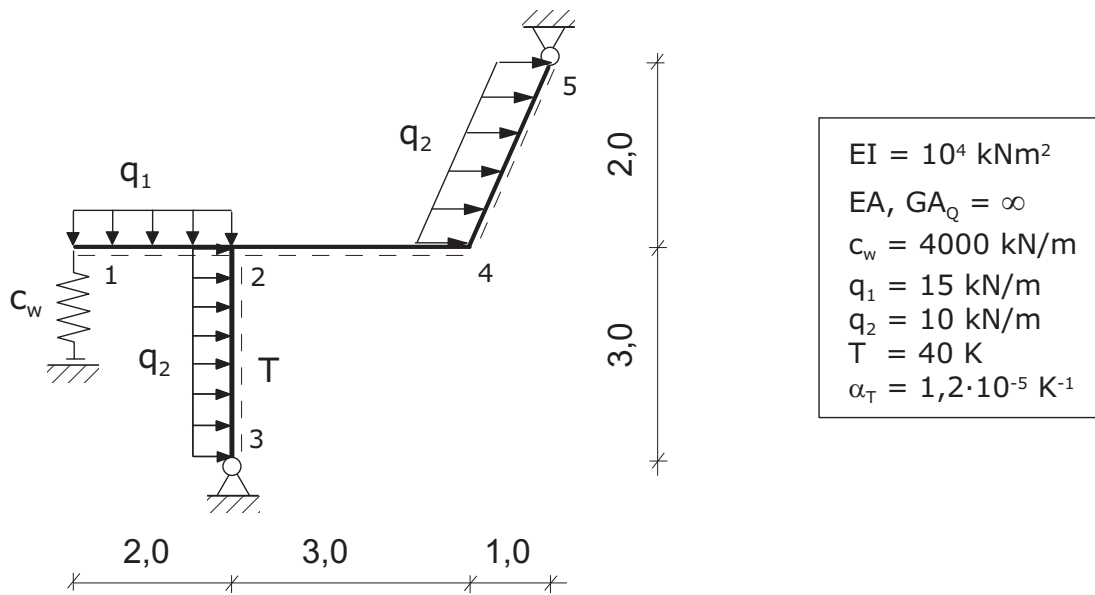


EL- $C_V$



## Aufgabe 6

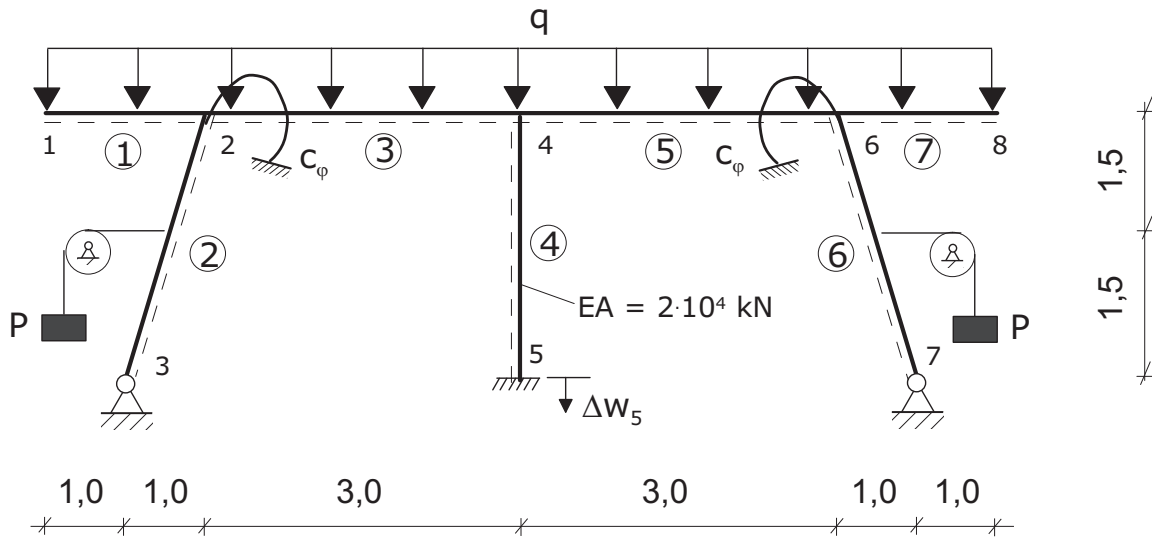
( 20 Punkte)



Ermitteln Sie für das gegebene Tragwerk den Momentenverlauf  $M$  mittels des Kraftgrößenverfahrens und stellen Sie ihn grafisch dar.

## Aufgabe 7

( 30 Punkte)



$$EI = 10^4 \text{ kNm}^2$$

$$q = 10 \text{ kN/m}$$

$$EA = \infty \text{ (Stab 1-3, 5-7)}$$

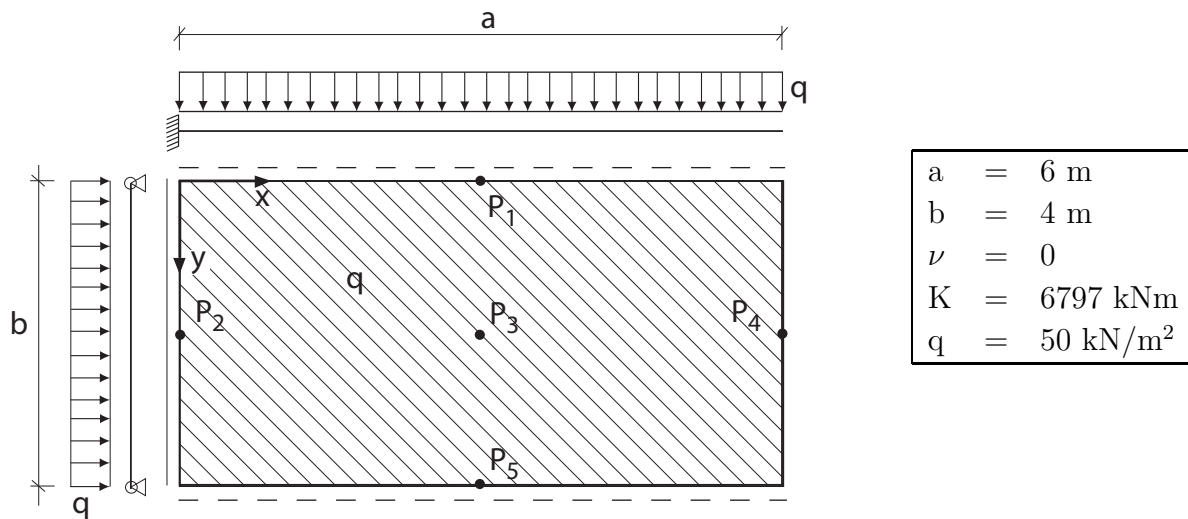
$$P = 30 \text{ kN}$$

$$c_\varphi = 2000 \text{ kNm/rad}$$

$$\Delta w_5 = 0,01 \text{ m}$$

Ermitteln Sie für die abgebildete Brückenkonstruktion unter Berücksichtigung der Symmetrie den Momentenverlauf  $M$  mittels des Weggrößenverfahrens. Stellen Sie den Momentenverlauf grafisch dar. Nur der Stab 4 weist eine Dehnsteifigkeit auf. Die Seilumlenkung ist reibungsfrei.

## Aufgabe 8 ( 30 Punkte)



Die dargestellte Platte ist mit dem Verfahren nach Ritz näherungsweise zu untersuchen. Die Platte ist mit einer konstanten Flächenlast  $q$  belastet. Der obere und der untere Rand sind gelenkig gelagert, der linke Rand ist voll eingespannt und der rechte Rand ist frei. Die Ansätze für die wirkliche  $w$  bzw. die virtuelle Durchbiegung  $\bar{w}$  haben folgende Form:

$$w(x, y) = a_{11} \left( \frac{x}{a} \right)^2 \sin \left( \frac{\pi y}{b} \right)$$

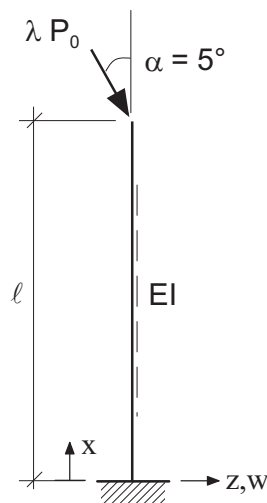
$$\bar{w}(x, y) = \bar{a}_{11} \left( \frac{x}{a} \right)^2 \sin \left( \frac{\pi y}{b} \right)$$

- Geben Sie die geometrischen und statischen Randbedingungen der dargestellten Platte an.
- Geben Sie die virtuelle Arbeit der inneren Kräfte  $\bar{W}^i$  und die virtuelle Arbeit der äußeren Kräfte  $\bar{W}^e$  in Abhängigkeit der Durchbiegung  $w$  bzw. der virtuellen Durchbiegung  $\bar{w}$  an.
- Bestimmen Sie den Wert der Konstanten  $a_{11}$ .
- Berechnen Sie die Momente  $m_{xx}$  und  $m_{yy}$  an den Punkten  $P_1$  bis  $P_5$ .
- Skizzieren Sie unter Berücksichtigung der berechneten Werte unter Aufgabenteil d) den Verlauf der Momente  $m_{xx}$  und  $m_{yy}$  längs der Plattensymmetralen  $x = \frac{a}{2}$  sowie  $y = \frac{b}{2}$ . Was können Sie über die Qualität des gewählten Ansatzes aussagen?



**Aufgabe 9**

( 20 Punkte)



$$S = -\lambda \cos(\alpha) P_0 \\ = -\lambda \cos(5^\circ) 10 \text{ kN}$$

$$EI = 4 \cdot 10^3 \text{ kNm}^2$$

$$l = 10 \text{ m}$$

Das dargestellte System soll unter Berücksichtigung der dargestellten Lasteinleitung nach dem Verfahren von Ritz unter Verwendung des Prinzips der virtuellen Verschiebungen berechnet werden. Die Ansätze für die wirklichen  $w$  bzw. die virtuellen Verschiebungen  $\bar{w}$  haben folgende Form:

$$w(x) = \sum_{i=1}^2 a_i \cdot \left[ 1 - \cos\left(\frac{2i-1}{2} \cdot \frac{\pi x}{l}\right) \right]$$

$$\bar{w}(x) = \sum_{i=1}^2 \bar{a}_i \cdot \left[ 1 - \cos\left(\frac{2i-1}{2} \cdot \frac{\pi x}{l}\right) \right]$$

- Geben Sie das Prinzip der virtuellen Verschiebung für das dargestellte Problem an. Drücken Sie alle Schnittgrößen und Verzerrungen durch  $w(x)$  bzw. Ableitungen von  $w(x)$  aus.
- Berechnen Sie die Koeffizienten  $f_i$  des Belastungsvektors  $\mathbf{f}$  für den Fall eines zweigliedrigen Verschiebungsansatzes.
- Berechnen Sie die Verschiebung  $w(l)$  für  $\lambda = \pi^2/2$ . Verwenden Sie hierzu die unten angegebenden Steifigkeitsmatrizen  $\mathbf{K}$  und  $\mathbf{G}$  sowie den unter b) berechneten Lastvektor  $\mathbf{f}$ .

$$\mathbf{K} = EI \frac{\pi^4}{l^3} \begin{bmatrix} \frac{1}{32} & 0 \\ 0 & \frac{81}{32} \end{bmatrix}$$

$$\mathbf{G} = P_0 \cos(\alpha) \frac{\pi^2}{l} \begin{bmatrix} \frac{1}{8} & 0 \\ 0 & \frac{9}{8} \end{bmatrix}$$