

Diplomprüfung Herbst 2005

Prüfungsfach

Statik

Klausur am 05.09.2005

Name: _____ Vorname: _____ Matrikelnummer: _____
(bitte deutlich schreiben) (9stellig!)

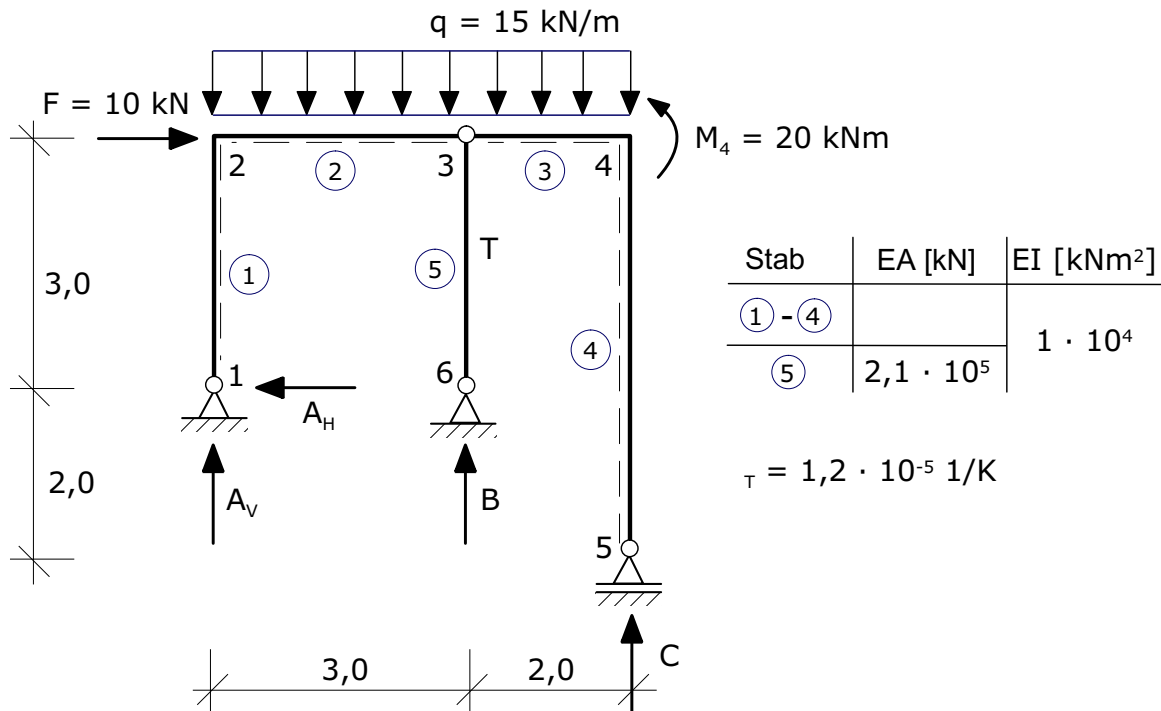
Aufgabe	1	2	3	4	5	6	7	8	9	Summe
mögliche Punkte	20	5	5	30	18	27	25	30	20	180
erreichte Punkte										

Wichtige Hinweise

- Dauer der Klausur: 3 Stunden, davon
30 Minuten für Aufgaben ohne Hilfsmittel,
2 Stunden 30 Minuten für Aufgaben mit Hilfsmitteln.
- Prüfen Sie, ob alle Aufgabenblätter vorhanden sind.
- Schreiben Sie auf das Deckblatt ihren Namen und ihre Matrikelnummer.
- Geben Sie bei den Aufgaben, die ohne Hilfsmittel zu bearbeiten sind, Ihre Lösungen auf den Aufgabenblättern an. Bei Bedarf können Sie weiteres farbiges Schreibpapier anfordern. Verwenden Sie hierfür kein eigenes Papier.
- Die Aufgabenblätter zu den Aufgaben, die mit Hilfsmitteln zu bearbeiten sind, sind zusammen mit den zugehörigen Lösungen abzugeben.
- Keine grünen Stifte verwenden.
- Die Lösungen sollen alle Nebenrechnungen und Zwischenergebnisse enthalten.
- Programmierbare Rechner nur ohne Programmteil benutzen.
- Die Benutzung Programmgesteuerter Rechner (z.B. Notebooks, Laptops, PDAs) ist nicht zulässig.
- Mobiltelefone sind während der Klausur abzuschalten und dürfen nicht benutzt werden.
- Toilettenbesuche sind nur einzeln unter Hinterlegung des Studentenausweises bei den Aufsichtspersonen gestattet.
- Keine Gleichungssysteme mit mehr als zwei Unbekannten lösen.

Aufgabe 4

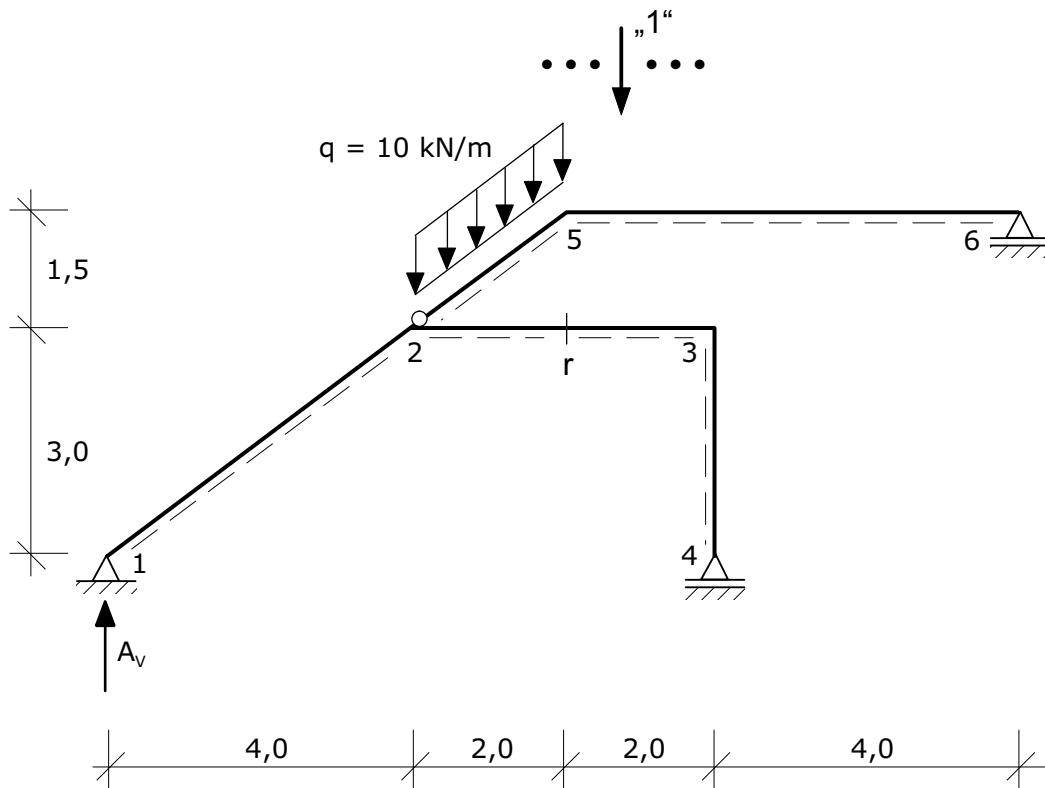
(30 Punkte)



- Für das dargestellte Tragwerk sind die Schnittkräfte N , Q und M infolge der Belastungen q , F und M_4 zu ermitteln und grafisch darzustellen.
- Welche gleichmäßige Temperaturbelastung T muß am Stab 5 angreifen, so dass die vertikale Verschiebung des Knotens 3 zu Null wird ($\delta_{3V} = 0$).
- Skizzieren Sie die Biegelinie des gesamten Tragwerks infolge der Belastungen q , F , M_4 und T mit Angabe der horizontalen und vertikalen Verschiebungen aller Knoten.

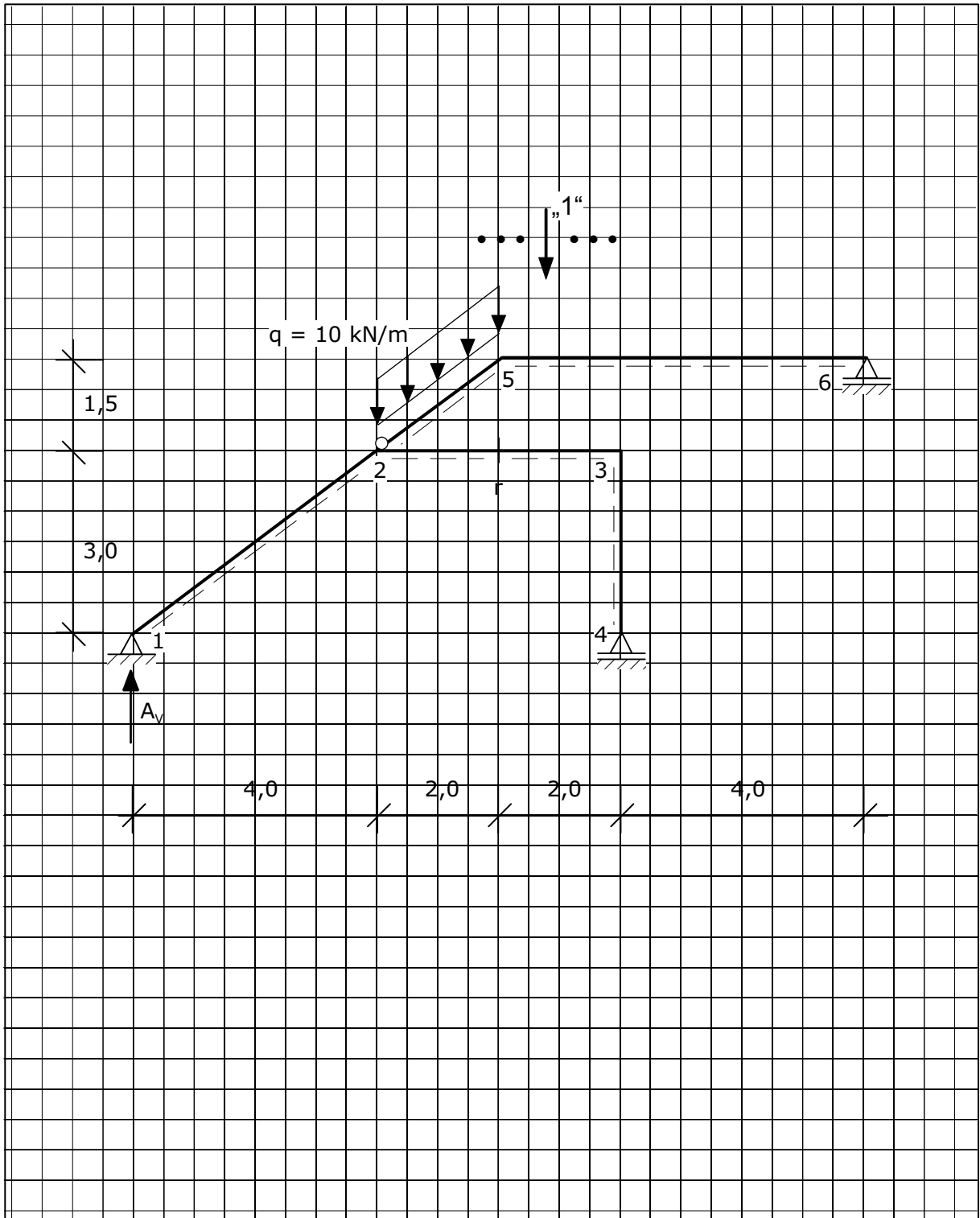
Aufgabe 5

(18 Punkte)

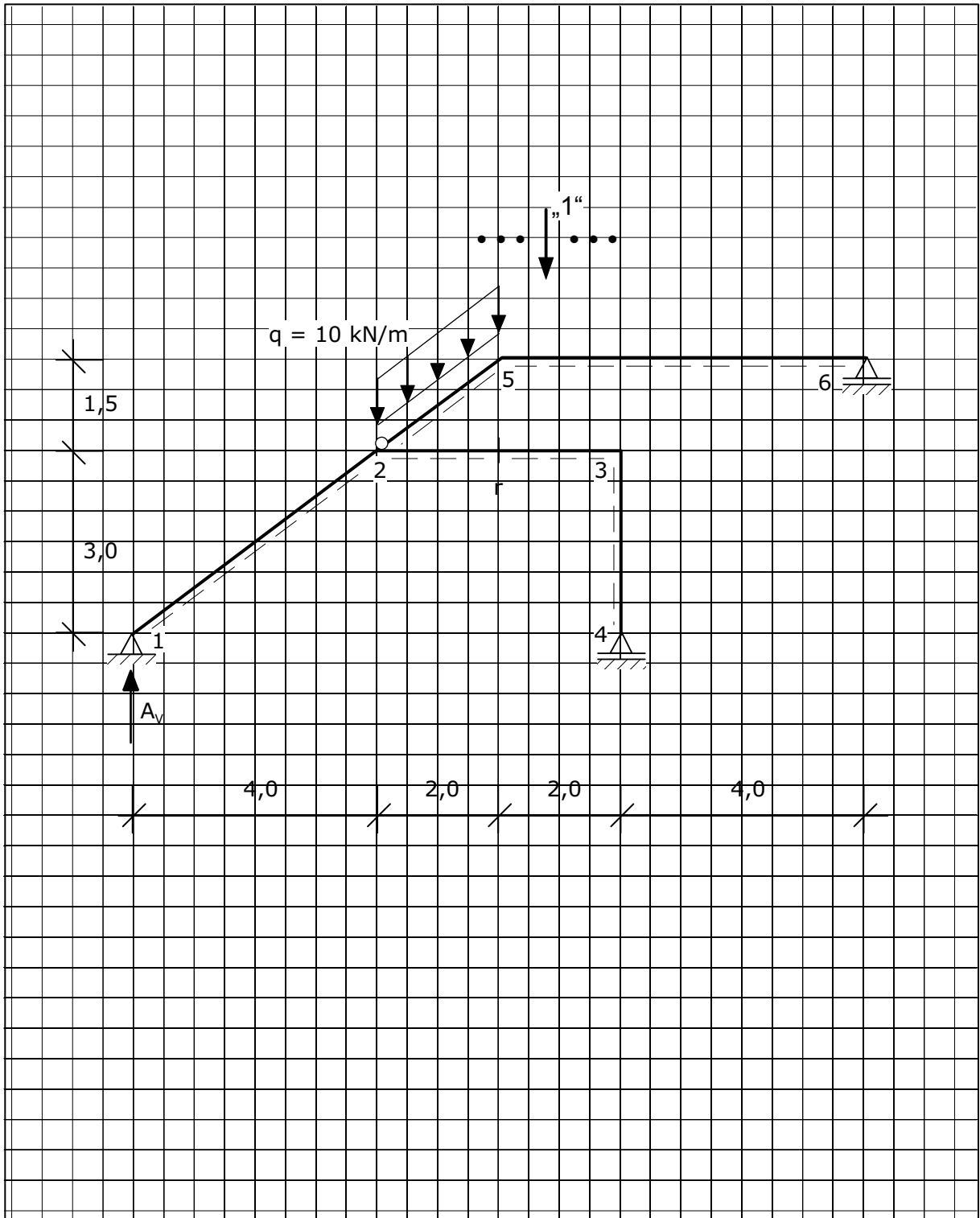


Mit Hilfe der kinematischen Methode ist für den Lastgurt 1-2-5-6 die Einflusslinie der Auflagerkraft A_V und die Einflusslinie des Biegemomentes M_r an der Stelle r zu ermitteln und für die gegebene Belastung auszuwerten.

Einflusslinie A_V

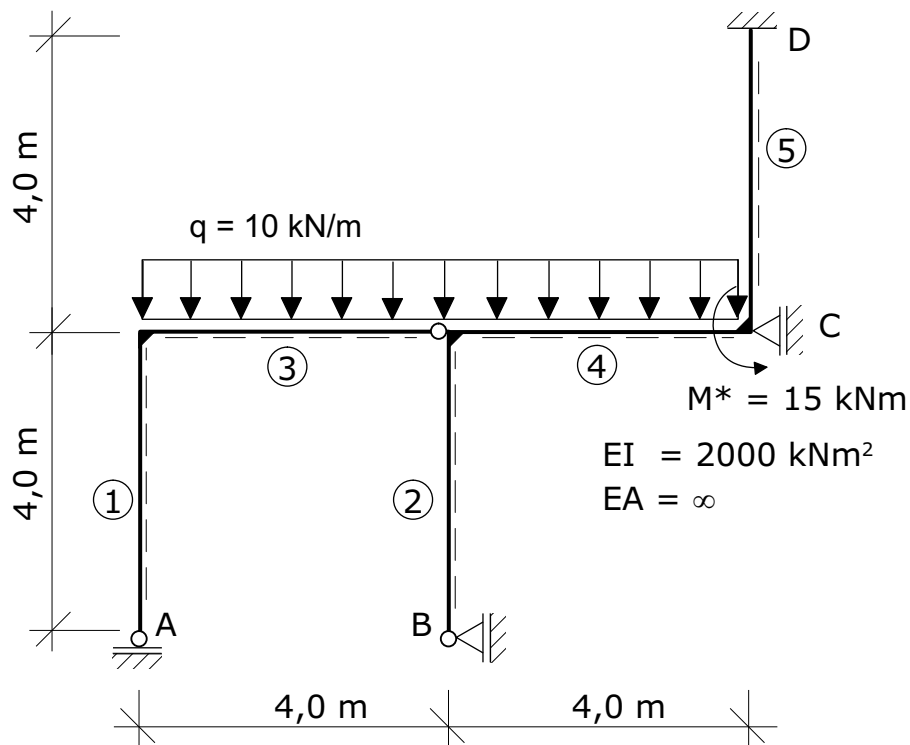


Einflusslinie M_r



Aufgabe 6

(27 Punkte)

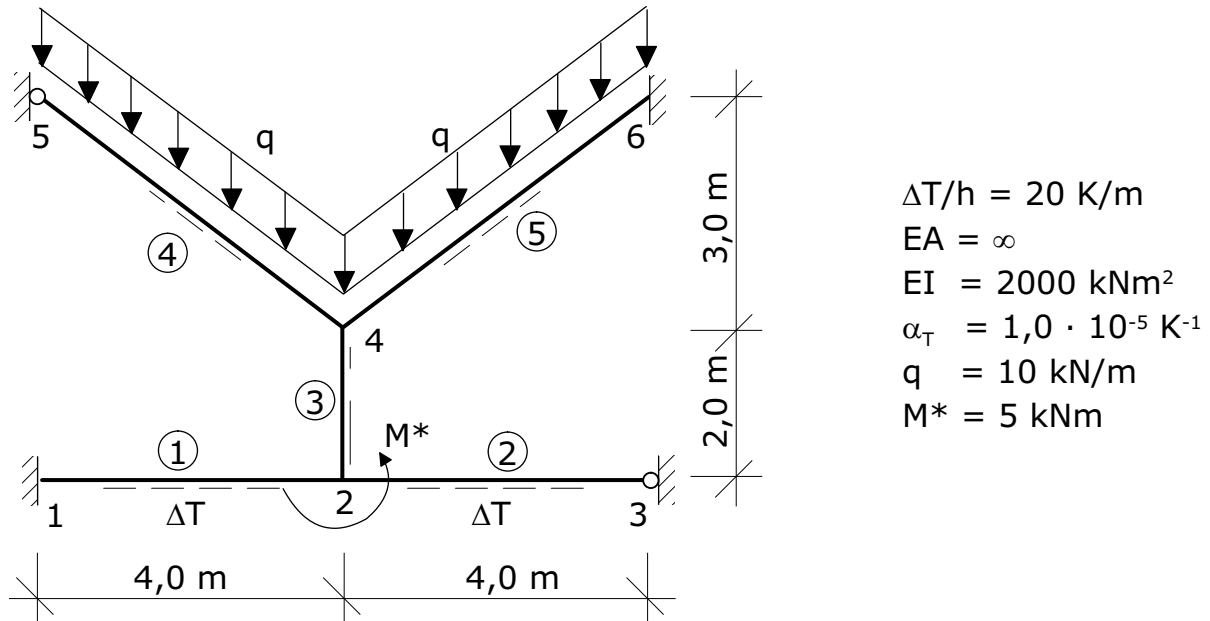


Gegeben ist das oben dargestellte Tragwerk inklusive aller gleichzeitig wirkender Lasten.

- Berechnen Sie mittels des Kraftgrößenverfahrens den resultierenden Schnittgrößenverlauf M . Stellen Sie den Verlauf von M graphisch dar.
- Berechnen Sie die EI -fache Verschiebung am Auflager B.
- Berechnen Sie mit Hilfe des ω -Verfahrens den Durchbiegungsverlauf des Stabs 4 in den Drittelpunkten. Stellen Sie den Verlauf qualitativ dar.

Aufgabe 7

(25 Punkte)

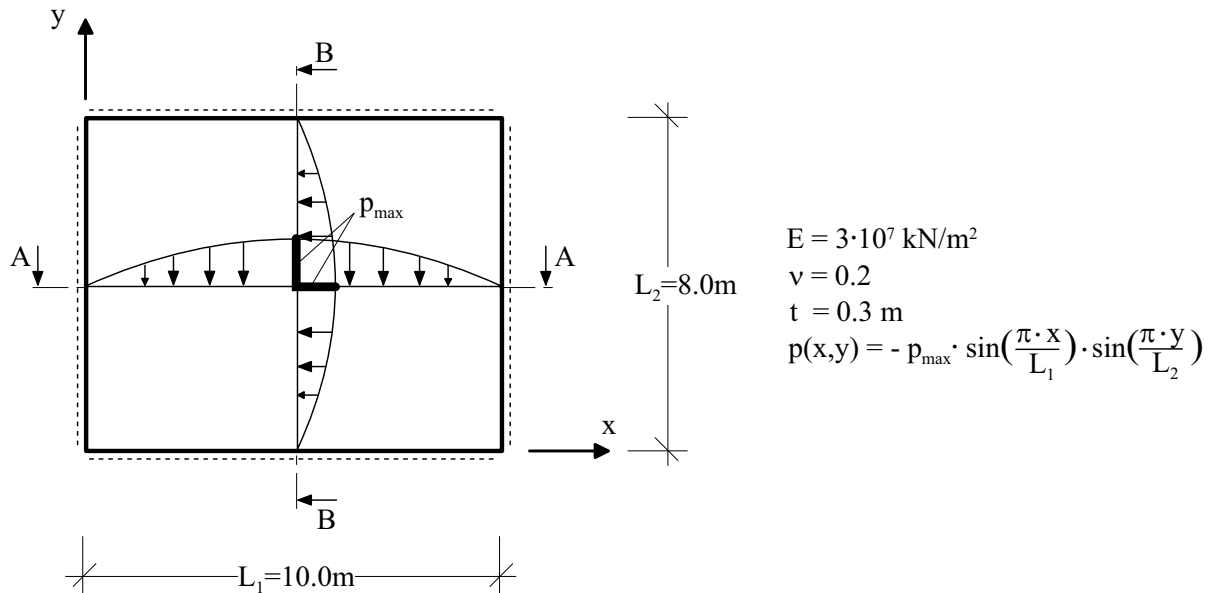


Gegeben ist das oben dargestellte Tragwerk inklusive aller wirkenden Lasten.

- Bestimmen Sie mittels des Drehwinkelverfahrens den Verlauf der Schnittgröße M und stellen Sie ihn graphisch dar.
- Ermitteln Sie die Einflusslinie $EL - \varphi_4$. Berechnen Sie für die Einflusslinie die entsprechenden Werte an den Knoten 2 und 4 und zeichnen Sie dann die Einflusslinie qualitativ.

Aufgabe 8 (30 Punkte)

Die dargestellte allseitig gelenkig gelagerte Platte wird durch eine sinusförmige Belastung beansprucht, deren Amplitude $p_{max}=50 \text{ kN/m}^2$ beträgt.



Die Differentialgleichung des Problems lautet:

$$\Delta \Delta w = \frac{p(x,y)}{B} \quad \text{mit} \quad B = \frac{E t^3}{12(1-\nu^2)}$$

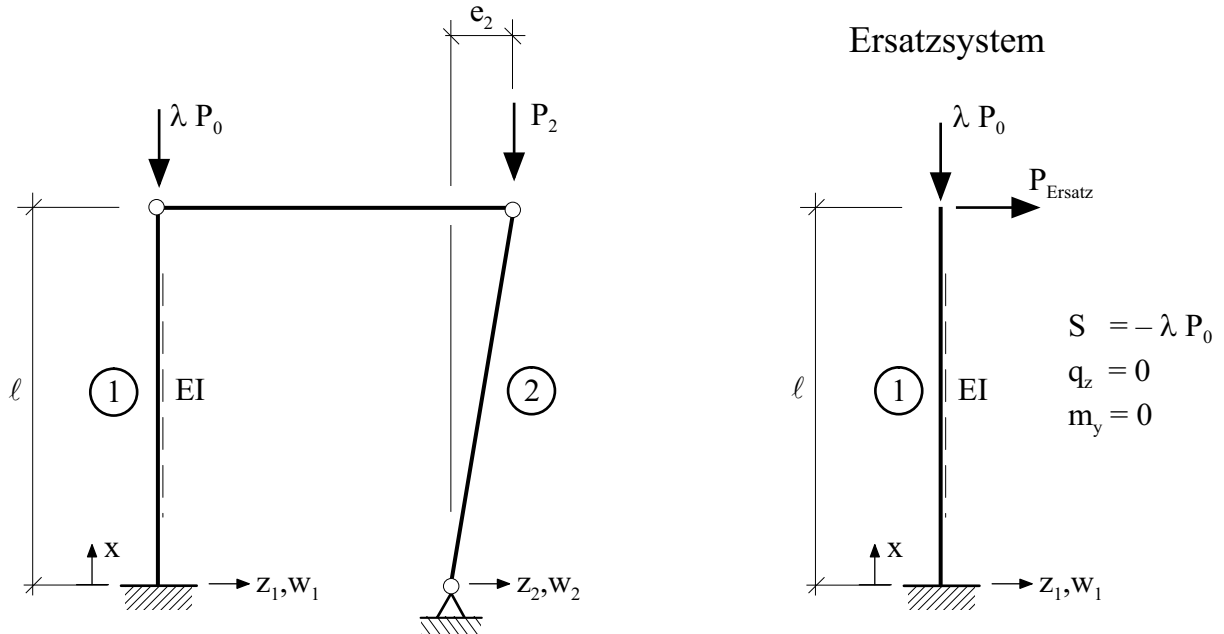
Der gewählte Ansatz für die Durchbiegung hat folgende Form:

$$w(x,y) = A \cdot \sin\left(\frac{\pi \cdot x}{L_1}\right) \cdot \sin\left(\frac{\pi \cdot y}{L_2}\right)$$

- Überprüfen Sie den gewählten Ansatz hinsichtlich der geometrischen und statischen Randbedingungen. Nehmen Sie Stellung zur Qualität des gewählten Ansatzes.
- Berechnen Sie mit dem gegebenen Ansatz die Durchbiegung in Feldmitte.
- Bestimmen Sie das Moment m_{xx} in Feldmitte.
- Geben Sie eine kurze Begründung an (ohne Berechnung!), ob das Moment m_{yy} in Feldmitte kleiner oder größer im Vergleich zum Moment m_{xx} in Feldmitte ist.
- Skizzieren Sie qualitativ die Momentenverläufe m_{xx} , m_{yy} und m_{xy} entlang der Schnitte A-A und B-B.

Aufgabe 9

(20 Punkte)



Das dargestellte Rahmentragwerk soll unter Verwendung des dargestellten Ersatzsystems nach dem Verfahren von Ritz mit Hilfe des Prinzips der virtuellen Verschiebungen berechnet werden. Die Ansätze für die wirklichen bzw. die virtuellen Verschiebungen haben folgende Form:

$$w(x) = \sum_{i=1}^2 a_i \cdot x \left(\frac{x}{l} \right)^i \quad \bar{w}(x) = \sum_{i=1}^2 \bar{a}_i \cdot x \left(\frac{x}{l} \right)^i .$$

- Geben Sie die unbekannte Ersatzbelastung P_{Ersatz} des Ersatzsystems unter Berücksichtigung der geometrischen Imperfektion e_2 des Stabs 2 und der Theorie II. Ordnung (Gleichgewicht am verformten System) an.
- Geben Sie das Prinzip der virtuellen Verschiebung für das dargestellte Ersatzproblem an. Drücken Sie alle Schnittgrößen und Verzerrungen durch $w(x)$ bzw. Ableitungen von $w(x)$ aus.
- Berechnen Sie die Koeffizienten f_i des Belastungsvektors \mathbf{f} für den Fall eines zweigliedrigen Verschiebungsansatzes.